



HOTĂRÂRE

privind aprobarea actualizării Planului de Analiză și Acoperire a Riscurilor în comuna Lechința pe anul 2024

Consiliul Local al comunei Lechința întrunit în ședința ordinară în data de 28.02.2024, în prezența a 15 consilieri locali din cei 15 în funcție și convocați ;

Analizând referatul de aprobare a primarului comunei Lechința nr.809 /30.01.2024, precum și raportul responsabilului cu I.S.U. nr.810/30.01.2024, prin care se propune actualizarea Planului de Analiză și Acoperire a riscurilor în comuna Lechința pentru anul 2024;

-Proiectul de hotărâre nr.16/30.01.2024,inițiat de Primarul comunei Lechința;

În conformitate cu:

-prevederile art 129 alin.(2)lit.d),alin.(7)lit.h) și alin.14 din O.U.G. nr. 57/2019 privind Codul administrativ;

-prevederile H.G nr. 642 /29.06. 2005 pentru aprobarea Criteriilor de clasificare a unităților administrativ-teritoriale, instituțiilor publice și operatorilor economici din punct de vedere al protecției civile, în funcție de tipurile de riscuri specifice;

-prevederile art. 4 alin. (3),alin.(4), art.13,lit.(a) și art.15 din Legea nr. 307/2006 privind apărarea împotriva incendiilor,cu modificările și completările ulterioare și art. 6 și art. 7 din Ordinul nr. 132/2007 pentru aprobarea Metodologiei de elaborare a Planului de analiză și acoperire a riscurilor și a Structurii-cadru a Planului de analiză și acoperire a riscurilor;

-prevederile art.14 alin.(2) din H.G.nr.1492/08.09.2004,privind principiile de organizare ,funcționare și atribuțiile serviciilor de urgență profesionale,

-prevederile Dispoziției nr.262/19.08.2022 a primarului comunei Lechința privind desemnarea domnului Banabic Alexandru ,referent I-șef serviciu voluntar pentru situații de urgență-cadru tehnic PSI ,în calitate de agent de inundații pentru comuna Lechința;

-prevederile art.5 alin.(1)din Legea nr.481/2004 privind protectia civilă,replicată,cu modificările și completările ulterioare;

-avizul consultativ favorabil al comisiei de specialitate juridică nr.1709/27.02.2024,

-avizul consultativ favorabil al comisiei de specialitate economico-financiară nr.1705/27.02.2024,

- avizul consultativ favorabil al comisiei de specialitate învățământ nr.1713/27.02.2024,

În temeiul prevederilor art.139 alin.(1) și art.196 alin.(1) lit.a) din O.U.G. nr. 57/2019 privind Codul administrativ,cu modificările și completările ulterioare

HOTĂRĂȘTE:

Art.1. – Se aprobă actualizarea Planului de Analiză și Acoperire a Riscurilor în comuna Lechința pe anul 2024, conform anexelor nr. 1-7 care fac parte integrantă din prezenta hotărâre.

Art.2. – Cu ducerea la îndeplinire a prevederilor prezentei hotărâri se încredințează primarul , viceprimarul și responsabilul cu I.S.U.din cadrul comunei Lechința.

Art.3.-Prezenta hotărâre a fost adoptată cu un număr de 15 voturi,,pentru”,0 voturi,,împotrivă “,0 voturi,,abțineri”, din totalul de 15 consilieri prezenți la ședință.

Art.4.-Prezenta hotărâre se comunică prin grija secretarului general al comunei Lechința cu:

-Instituția Prefectului Județului Bistrița-Năsăud

-Inspectoratul pentru Situații de Urgență „Bistrița”al județului Bistrița-Năsăud

-Primarul și viceprimarul comunei Lechința

-Responsabilului cu I.S.U. din cadrul comunei Lechința

PREȘEDINTE DE SEDINȚĂ,
HERINE

Nr. 18
Din 28.02.2024



CONTRASEMNEAZĂ
SECRETAR GENERAL U.A.T.,
HANES RODICA

ROMÂNIA
JUDETUL BISTRITA-NĂȘĂUD
COMUNA LECHINȚA

DE ACORD

*INSPECTOR SEF AL INSPECTORATULUI PENTRU
SITUATII DE URGENTA „BISTRITA”
AL JUDETULUI BISTRITA-NASAUD*

Colonel,
Bucur Cristian


APROBAT
IN ȘEDINȚA [REDACTED] AL
PREȘEDINTELUI ȘEDINȚEI,
HERINEAN MARCEL

P L A N U L
DE ANALIZA SI ACOPERIRE A RISCURILOR
COMUNA LECHINȚA

2024

Acte normative de referință

Planul a fost întocmit în conformitate cu următoarele documente:

- Legea nr. 307/2006 privind apărarea împotriva incendiilor(capI,art.1 lit.(j),
- Legea nr. 481/2004 privind protecția civilă modificată și completată prin Legea nr.212/24.05.2006(cap.II.art.10 lit.(d,h),
- H.G.R. nr.1492 /09.09.2004 privind principiile de organizare,funcționare și atribuțiile serviciilor de urgență profesioniste(cap.3 art.14)
- Ordinul nr. 132 din 29 ianuarie 2007 pentru aprobarea Metodologiei de elaborare a Planului de analiză și acoperire a riscurilor și a Structurii-cadru a Planului de analiză și acoperire a riscurilor,
- Legea nr.604/2003 pentru aprobarea O.U.G. nr. 63/2003 privind organizarea și funcționarea M.I.R.A;
- H.G nr. 642 /29.06. 2005 pentru aprobarea Criteriilor de clasificare a unităților administrativ-teritoriale, instituțiilor publice și operatorilor economici din punct de vedere al protecției civile, în funcție de tipurile de riscuri specifice;
- Ordinul nr. 1184/2006, care aprobă „Normele privind organizarea și asigurarea activității de evacuare în situații de urgență”;
- Ordinul nr.1995/2005/1160/2006 al Ministerului Transporturilor ,Construcțiilor și Turismului-Ministerul Administrației și Internelor pentru aprobarea Regulamentului privind prevenirea și gestionarea situațiilor de urgență specifice riscului la cutremure și alunecări de teren,
- Ordinul nr.470/2005/1149/2006 al MinisteruluiComunicațiilor și Tehnologiei Informației și Ministerului Administrației și Internelor pentru aprobarea Regulamentului privind managementul situațiilor de urgență specifice tipurilor de riscuri din domeniul de competență al M.C.T.I.
- Ordinul nr.551/1475/2006 pentru aprobarea Regulamentului privind monitorizarea și gestionarea riscurilor cauzate de căderile de grindină și secetă severă a Regulamentului privind gestionarea situațiilor de urgență în domeniul fitosanitar-invazii ale agenților de dăunare și contaminarea culturilor agricole cu produse de uz fitosanitar și a Regulamentului privind gestionarea situațiilor de urgență ca urmare a incendiilor de pădure,
- H.G.R. nr.1222/2005 privind stabilirea principiilor evacuării în situații de conflict armat;
- O.U.G. nr. 21/2004 privind managementul situațiilor de urgență;
- O.M.A.I. nr. 163/2007 privind aprobarea normelor de apărare împotriva incendiilor;
- H.G.R. nr.557 /27.02.2016 privind managementul tipurilor de risc;
- Legea nr.287/2009 privind Codul civil,publicat;
- Hotărârile Consiliului local al comunei Lechința și dispozițiile primarului privind organizarea și desfășurarea activităților Comitetului Local pentru Situații de Urgență.

STRUCTURA CADRU

a planului de analiză și acoperire a riscurilor

CAPITOLUL I. Dispozitii generale

Secțiunea 1. Definiție, scop, obiective

Secțiunea a 2-a Responsabilități privind analiza și acoperirea riscurilor

2.1 Acte normative de referință

2.2 Structuri organizatorice implicate

2.3 Responsabilități ale organismelor și autorităților cu atribuții în domeniu

CAPITOLUL II. Caracteristicile unități administrativ –teritoriale

Secțiunea 1. Amplasare geografică și relief

Secțiunea a 2-a .Caracteristici climatice

Secțiunea a 3-a. Retea hidrografică

Secțiunea a 4-a. Populație

Secțiunea a 5-a. Căi de transport

Secțiunea a 6-a. Dezvoltare economică

Secțiunea a 7-a. Infrastructuri locale

Secțiunea a 8-a. Specific regional local

CAPITOLUL III. Analiza riscurilor generatoare de situații de urgență

Secțiunea 1. Analiza riscurilor naturale

Secțiunea a 2-a. Analiza riscurilor tehnologice

Secțiunea a 3-a. Analiza riscurilor biologice

Secțiunea a 4-a. Analiza riscurilor de incendiu

Secțiunea a 5-a. Analiza riscului social

Secțiunea a 6-a. Analiza altor tipuri de riscuri

Secțiunea a 7-a. Zone cu risc crescut

CAPITOLUL IV. Acoperirea riscurilor

Secțiunea 1. Concepția desfășurării acțiunilor de protecție-intervenție

Secțiunea a 2-a. Etapele de realizare a acțiunilor

Secțiunea a 3-a. Faze de urgență a acțiunilor

Secțiunea a 4-a. Acțiunile de protecție și intervenție

Secțiunea a 5-a. Instruirea

Secțiunea a 6-a. Realizarea circuitului informațional decizional și de cooperare

CAPITOLUL V. Resurse umane, materiale, financiare

CAPITOLUL VI. Logistica acțiunilor

Anexe

I. INTRODUCERE

1. SCOPUL APLICĂRII PLANULUI

1.1 Scopul aplicării Planului privind analiza și acoperirea riscurilor este de a realiza în timp scurt, în mod organizat și într-o concepție unitară, măsurile pentru protecția populației, salariaților, bunurilor materiale și a colectivităților de animale în situații de dezastre și în caz de conflict armat.

Obiective:

-identificarea, monitorizarea și gestionarea tipurilor de riscuri generatoare de dezastre naturale și tehnologice existente pe teritoriul comunei sau pe teritoriul comunelor învecinate care ar putea afecta zona de competență;

-informarea și pregătirea preventivă a populației cu privire la pericolele la care este expusă;

-organizarea și asigurarea stării de operativitate și a capacității de intervenție optime a serviciului voluntar pentru situații de urgență și a celorlalte organisme specializate cu atribuții în domeniu;

-alarmarea oportuna a populației despre evoluția spre dezastru a factorilor de risc natural sau tehnologic;

-protecția populației, bunurilor materiale, valorilor culturale și arhivistice precum și a mediului împotriva efectelor dezastrelor;

-realizarea preventivă a măsurilor de protecție civilă prin evacuare, adăpostire, asanare pirotehnică, asistență sanitară și decontaminare;

-planificarea, organizarea, pregătirea și conducerea acțiunilor de intervenție pentru înlăturarea urmarilor dezastrelor;

-organizarea și executarea intervenției operative pentru reducerea pierderilor de vieți omenești, limitarea și înlăturarea efectelor situațiilor de urgență civilă și pentru reabilitarea utilitatilor publice afectate;

-limitarea și înlăturarea efectelor dezastrelor.

1.2 DEFINIȚII

1.2.1. situația de urgență-eveniment excepțional, cu caracter non militar, care prin amploare și intensitate amenință viața și sănătatea populației, mediul înconjurător, valorile materiale și culturale importante, iar pentru restabilirea stării de normalitate sunt necesare adoptarea de măsuri și acțiuni urgente, alocarea de resurse suplimentare și managementul unitar al forțelor și mijloacelor implicate;

1.2.2. amploarea situației de urgență-marimea ariei de manifestare a efectelor distructive ale acesteia în care sunt amenințate sau afectate viața persoanelor, funcționarea instituțiilor statului democratic, valorile și interesele comunității;

1.2.3. intensitatea situației de urgență-viteza de evoluție a fenomenelor distructive și gradul de perturbare a stării de normalitate;

1.2.4. starea potențial generatoare de situații de urgență-complex de factori de risc care, prin evoluția lor necontrolată și iminenta amenințării, ar putea aduce atingeri vieții și populației, valorilor materiale și culturale importante și factorilor de mediu;

1.2.5. dezastrul reprezintă evenimentul datorat declansării unor tipuri de riscuri, din cauze naturale sau provocate de om, generator de pierderi umane, materiale sau modificări ale mediului și care, prin amploare, intensitate și consecințe, atinge ori depășește nivelurile specifice de gravitate stabilite prin regulamentele privind gestionarea situațiilor de urgență, elaborate și aprobate potrivit legii;

1.2.6. conflictul armat reprezintă forma de manifestare a violenței armate, cu caracter internațional sau neinternațional, între două sau mai multe entități (partii beligerante) recunoscute.

2. ABREVIERI

I.S.U.J.

–Inspectoratul pentru Situații de Urgență Județean

C.J.S.U.

–Comitetul Județean pentru Situații de Urgență

C.L.S.U.

–Comitetul Local pentru Situații de Urgență

P.C.

–Punct comandă

N.B.C.	-Nuclear,Bacteriologic si Chimic
C.R.	-Crucea Rosie
P.S.I.	-prevenirea si stingerea incendiilor
Gr.	-grupa
Ech.	-echipa
P.P.Aj.	-Punct prim ajutor
Dt.	-Detasament
E.M.A.	-Echipa mobila antiepidemica
D.P.A.M.C.	-Detasament prim ajutor medico-chirurgical
P.P.A.M.T.E.	-Punct prim ajutor medical triaj-evaluare
S.M.U.R.	-Serviciu mobil de urgenta
S.S.R.M.	-Statie standard de supravegherea radioactivitatii mediului
S.G.A.	-Sectia Gospodaria Apelor
C.O.A.T.	-Centrul Operational cu Activitate Temporara
C.O.J.	-Centrul Operational Judetean
C.O.N.	-Centrul Operational National
C.N.S.U.	-Comitetul National pentru Situatiile de Urgenta

CAPITOLUL II.CARACTERISTICILE UNITATII ADMINISTRATIV- TERITORIALE (LOCALITATE)

Sectiunea 1.Amplasare geografica si relief

-comuna Lechința, situată în partea sudică a județului Bistrița-Năsăud, are o suprafață totală de 13.359,82 ha.

- vecini:-N – comuna Șieu Măgheruș și Șieu Odorhei ;
- E – comuna Galații Bistriței ;
- S – comuna Sânmihailu de Cîmpie
- V - comuna Matei și Nușeni.

-forme de relief-dealuri acoperite cu păduri predominând carpenul ,iar de-a lungul văii Lechinței o câmpie fertilă pentru culturile agricole.

-caracteristicile pedologice ale solului:-domina în general solul brun roscat de pădure,dar există și cernoziom în proporție mai mică.În general sunt soluri erodate.

Sectiunea a 2-a.Characteristici climatice

-regim climatic,specificați,influența-regim climatic temperat
-regimul precipitațiilor-cantitatea de precipitații care cad pe raza comunei este normală,cu un plus pentru perioada de toamnă;

-temperaturi-temperatura vara ajunge la 30-35 grade în unele cazuri chiar și peste,iar în perioada de iarnă până la -15- 25 grade;

-fenomene meteorologice extreme-în cursul anului 2006 a fost semnalizată o ploaie torențială pe raza satului Bungard ,care în câteva minute a făcut ca un mic pârâiaș,prin revărsarea sa producând pagube agricole.

-în cursul verii anului 2017(luna iunie) a fost semnalizată o furtună (ploaie -cu gheață ,ca gen tornadă) pe raza localității Lechința ,care în câteva minute a descoperit case,a produs inundații,producând pagube agricole imense(distrugea culturile aproape în totalitate).

-în cursul verii anului 2018 din cauza secetei , a fost calamitățile pe unele porțiuni cultura sfeclei de zahăr.

Sectiunea a 3-a.Reteaua hidrografica

-rețeaua hidrografică-comuna Lechința este traversată de Valea Lechinței iar la ieșire din localitatea Lechința se unește cu valea Dipșei ,creând un debit normal, cu excepția cazurilor de topire rapidă a zăpezii sau a ploilor abundente.Au fost cazuri,în 1970 și 1975,când această vale s-a revărsat și a produs pagube culturilor agricole,dar și în gospodăriile populației.

-matca pârâului a fost regularizată după inundațiile din 1975.

Sectiunea a 4-a.Populatie

-numărul populatiei în urma recensământului din anul 2021- 5469 persoane,din care românii au ce mai mare pondere,urmată de etnici romi, maghiari, germani, ucraineni, alte naționalități.

-populatia este în scădere,datorită natalității scăzute și plecării tinerilor spre oraș sau la muncă în străinătate.

Sectiunea a 5-a.Căi de transport

-rutiere-comuna Lechința este traversată de DJ 151 Șintereag – Sânmihaiu de Cîmpie.Pe raza comunei acest drum este asfaltat, precum și DJ 172 E pe segmentul Lechința – Herina de unde se suprapune cu D.N.

-feroviare-exista o cale ferată care face legătura dintre Bistrița și Luduș precum și o cale ferată îngustă Lechința- Tîrgu Mureș ,dar care a fost închisă în urmă cu 25 ani.

-rețele de conducte magistrale- o conductă de gaz metan,ce captează gazul de la sondele de pe raza comunei Lechința, respectiv Bungard, traversând comuna.

Sectiunea a 6-a.Dezvoltarea economica

-pe raza comunei exista 2 societăți de prelucrare a laptelui,SC,, LECH – LACTO ”SRL Lechința, și ,SC,, VÎNCA-LACT » SRL Bistrița,Punct lucru Sângeorzu-Nou, 2 societăți de prelucrare a lemnului SC ,, SOFA STYLE MOB,,SRL Lechința , și SC ,,Ateliere Bănică”SRL ,un Peco ,SC,,LEC-PETROVAM “ SRL, o patiserie SC,,Pati-Liv ‘ ‘ SRL,o fabrică de cărămizi ,,SC Ceramica-Lec ‘ ‘SRL,3 RESTAURANTE, 18 Unități de alimentație publică”, dintre care un Supermarket ,,PROFI LOCO”,un Ocol Silvic de stat ,un Dispensar cu 2 cabinete medicale,2 cabinete stomatologice, 1 laborator de analize medicale,3 farmacii umane și 2 farmacii veterinare.

-ocupatia de bază a locuitorilor acestei comune este cultivare pământului și creșterea animalelor.

-fondul funciar- 4.299,13 ha teren arabil 4485,13

-5.847,37 ha pășuni și fânețe : din care pășune 2995,68 ha+ fânețe 2665,69ha,

-2.237,28 ha pădure

-200 ha Vii

-129,5 ha Livezi

-creșterea animalelor- 1237 bovine

- 893 porcine(porci,scroafe,purcei sub 2 luni)

- 78 cabaline

-8411 ovine(oi,berbeci,miei)

-354 caprine

-6091 păsări (găini ouătoare,curci,rațe,gâște)

-210 iepuri

-1550 familii albine

Sectiunea a 7-a.Infrastructuri locale

-instituiții :-8 unități școlare

- 6 cămine culturale- singurul sat Bungard nu are cămin cultural

- 2 cabinete medicale individuale

- 1 dispensar veterinar

- 2 cabinete stomatologice

-rețele de utilități- Localitățile Lechința 95 % , Chiraleș 60 % ,Tigău 95%,Sâniacob 95% și Vermeș 95 % au alimentare cu apă potabilă din rețeaua de apă a RAJA – AQUABIS iar celelalte 2 sate fiind alimentate din fântâni proprii(Sângeorzu-Nou și Bungard),urmând introducerea rețelei de apă pe Master Plan.

- în cele 7 șapte sate se folosește gazul metan de la rețea în gospodării-încălzit și prepararea hranei,fapt care în anul 2021 a fost introdus gazul metan și în Chiraleș .
- toate satele sunt alimentate cu energie electrică.
- localitatea Lechința racordată la canalizare si pusă în funcție stația de epurare
- proiect realizat de „Alimentare cu apă a satului „Vermeș „Sâniacob și Tigău „,
- locuri de adunare și cazare sinistrati-pentru toate satele sunt la Căminele culturale, iar la Căminul cultural din Sîngeorzu Nou și pentru locuitorii din satul Bungard (cei aproximativ 56 de persoane) .

CAPITOLUL III.ANALIZA RISCURILOR DE SITUATII GENERATOARE

DE SITUATII DE URGENTA

Sectiunea 1.Analiza riscurilor naturale

A. fenomene meteorologice periculoase *inundatii*

In general inundatiile, care pot fi produse de Valea Lechinței ,nu sunt previzibile.Acestea pot avea loc în cazul unor ploi abundente sau topirii rapide a zăpezii.Acestea afectează aproximativ 400 ha terenuri agricole , pot afecta si gospodării aproximativ 100. In caz de necesitate,persoanele evacuate aproximativ 300 pot fi adăpostite la Caminele culturale din Lechința, Vermeș , Sîngeorzu Nou, Chiraleș, Țigău și Sîniacob.

Pentru preîntâmpinarea inundațiilor de proporții Valea Lechinței, care a fost regularizată după inundațiile din 1975 ,a fost decolmatată în vara anului 2018 ,necesitând a fi decolmatată și Valea Dipșei până la confluență cu Râul Șieu . În anul 2018 nu s-au înregistrat inundații. În anul 2019 s-au înregistrat inundații, inudând o suprafață de 377 ha teren agricol pe raza comunei din care :

- localitatea Chiraleș 60 ha
- localitatea Lechința 150 ha
- localitatea Vermeș 35 ha
- localitatea Sîngeorzu-Nou 42 ha
- localitatea Țigău 90 ha

Având în vedere faptul că a fost decolmatată pe raza comunei ,Valca Lechinței și Valea Dipșei ,riscul de inundații s-a redus considerabil,întrucât văile au fost adâncite.

Totodată s-a desemnat agent de inundații ,domnul Banabic Alexandru care va îndeplini următoarele atribuții principale:

a)-colaborează permanent cu agentul hidrotehnic din cadrul unității de gospodărire a apelor (Sistemul de Gospodărire a Apelor,Sistem Hidrotehnic Independent)pentru aspecte privind starea tehnică și funcțională a construcțiilor hidrotehnice cu rol de apărare și a cursurilor de apă de pe raza unității administrative-teritoriale;

b)-asigură,centralizarea datelor privind urmările fenomenelor hidrometeorologice periculoase având ca efect producerea de inundații,secetă hidrologică și poluări accidentale pe cursurile de apă;

c)- asigură,întocmirea și transmiterea rapoartelor operative în maxim 24 de ore de la declanșarea evenimentului și nu mai mult de 12 ore de la încetarea fenomenului (pentru ultimul raport operativ).Rapoartele operative se transmit către Centrul Operațional din cadrul Inspectoratului pentru Situații de Urgență Județean și Centrul Operativ al Sistemelor de Gospodărire a Apelor care asigură Grupul Tehnic pentru gestionarea situațiilor de urgență generate de inundații, fenomene hidrometeorologice periculoase având ca efect producerea de inundații ,secetă hidrologică ,precum și incidente/accidente la construcții hidrotehnice ,poluări accidentale pe cursurile de apă și poluări marine în zona costieră ,din județ;

d.)asigură ,întocmirea Planului local de apărare împotriva inundațiilor fenomene hidrometeorologice periculoase având ca efect producerea de inundații ,secetă hidrologică ,precum și incidente/accidente la construcții hidrotehnice poluări accidentale pe cursurile de apă și poluări marine în zona costieră:

e.) asigură întocmirea periodică a unor acțiuni de conștientizare a populației asupra riscului pe care-l prezintă inundațiile și asupra măsurilor care trebuie întreprinse de fiecare cetățean pentru diminuarea pagubelor;

f.) asigură afișarea în locuri publice a extraselor din Planul local de apărare (planul de situație al localității cu delimitarea zonelor potențial inundabile cu probabilitățile de depășire de 1% și 0,1% sau inundate la viiturile istorice semnificative, cu amplasamentul sirenelor locale, căile și zonele de evacuare), a semnificației codurilor de culori pentru avertizările meteorologice și hidrologice și a semnalelor de alarmare acustică a populației;

g.) asigură afișarea în locuri publice a extraselor din Planul local de acțiune în caz de accident la barajul situat în amonte de unitatea administrativ-teritorială (planul de situație cu delimitarea zonei de inundabilitate, timpul minim de propagare a undei de rupere până la localitate, înălțimea maximă a lamei de apă pe teritoriul unității administrativ-teritoriale, amplasamentul sirenelor, căile și zonele de evacuare) transmis de către Sistemul de Gospodărire a Apelor.

Furtuni, tornade, seceta, îngheț etc.

Pe raza comunei Lechința nu prea au fost semnalate astfel de fenomene meteorologice, cu excepția anului 2006 când o ploaie torențială a produs în satul Bungard o inundație ce a provocat pagube culturilor agricole și la 15 gospodării. În general astfel de fenomene nu se produc pe raza comunei Lechința. În anul 2015 a fost un val de seceta prelungit care a afectat culturile agricole pe o suprafață de 796 ha. În cursul verii anului 2017 (luna iunie) a fost semnalizată o furtună (ploaie -cu gheață, ca gen tornadă) pe raza localității Lechința, care în câteva minute a descoperit case, a produs inundații, producând pagube agricole imense (distrugerea culturilor aproape în totalitate). În cursul verii 2018 nu au fost semnalate fenomene meteorologice deosebite. În cursul verii anului 2019 s-au înregistrat inundații, inundând o suprafață de 377 ha teren agricol pe raza comunei.

Incendii de pădure

Există posibilitatea producerii incendiilor de această natură, mai ales în perioada de vară, putând fi afectate circa 1600 ha pădure situate pe raza comunei Lechința.

Avalanșe

Nu există posibilitatea producerii unor astfel de fenomene.

Fenomene distructive de origine geologică cutremure

Nu sunt cunoscute fenomene geologice de natură cutremurelor care să se fi produs pe raza comunei. Deci, probabilitatea de a se produce astfel de fenomene este mică.

Alunecări de teren

În comuna Lechința satele Sîniacob și Țigău ar putea fi afectate dacă s-ar produce alunecări de teren aici casele fiind așezate pe dealuri. În anii 2018 -2023 nu s-au produs alunecări de teren.

Sectiunea a 2-a. Analiza riscurilor tehnologice

A) INDUSTRIALE

Există unele riscuri tehnologice-accidente, avarii, explozii sau incendii la SC., SOFA STYLE MOB » SRL Lechința, societate cu caracter industrial de Prelucrare a lemnului.

SC., LECH-LACTO'' SRL Lechința societate cu caracter industrial de Prelucrare a laptelui.

SC., VÂNCA-AGRILACT'' SRL Sângeorzu-Nou societate cu caracter industrial de Prelucrare a laptelui.

B) DE TRANSPORT SI DEPOZITARE PRODUSE PERICULOASE

Transportul rutier

Există posibilitatea producerii unor accidente pe rețeaua rutieră. DJ 151 Șintereag – Sărmășel și DJ 172 E pe tronsonul Herina – Lechința, din cauza materialelor periculoase.

Transportul prin rețele magistrale

Având în vedere că pe raza comunei se află o magistrală de transport gaz-metan și mai multe puncte de lucru pe raza comunei Lechința a SNGN ROMGAZ S.A. (Punct de lucru Grup 2 Bungard, Punct de lucru nr.3 Enciu) există riscul producerii unor accidente tehnologice.

Avarii se pot produce și la rețeaua de alimentare cu apă a satelor Chiraleș, Sâniacob, Tigău, Lechința și Vermeș.

Sectiunea a 3-a. Analiza riscurilor biologice

Surse potențiale de izbucnire a unor epidemii/epizotii sunt gospodăriile cetățenilor.

Sectiunea a 4-a. Analiza riscurilor sociale

Piața agroalimentară care se organizează în fiecare zi de joi în localitatea Lechința este singurul risc social.

CAPITOLUL. IV. ACOPERIREA RISCURILOR

Sectiunea 1. Conceptia desfasurarii actiunilor de protectie-interventie

Elaborarea concepției de desfășurare a acțiunilor de protecție-intervenție constă în stabilirea etapelor și fazelor de intervenție, în funcție de evoluția probabilă a situațiilor de urgență, definirea obiectivelor, crearea de scenarii pe baza acțiunilor de dezvoltare, a premiselor referitoare la condițiile viitoare (completarea alternativelor față de obiectivele urmărite, identificarea și alegerea alternativei de acțiune optime și care recomandă planul de acțiune ce urmează să fie aplicat), selectarea cursului optim de acțiune și stabilirea dispozitivului de intervenție, luarea deciziei și precizarea/transmiterea acesteia la structurile proprii și celor de cooperare.

Sectiunea a 2-a. Etapele de realizare a actiunilor

Desfășurarea intervenției cuprinde următoarele operațiuni principale:

- a) alertarea și/sau alarmarea Serviciului voluntar pentru situații de urgență;
- b) informarea personalului de conducere asupra situației create;
- c) deplasarea la locul intervenției;
- d) intrarea în acțiune a forțelor, amplasarea mijloacelor și realizarea dispozitivului preliminar de intervenție;
- e) transmiterea dispozițiilor preliminare;
- f) recunoașterea, analiza situației, luarea deciziei și darea ordinului de intervenție;
- g) evacuarea, salvarea și/sau protejarea persoanelor, animalelor și bunurilor;
- h) realizarea, adaptarea și finalizarea dispozitivului de intervenție la situația concretă;
- i) manevra de forțe;
- j) localizarea și limitarea efectelor evenimentului (dezastrului);
- k) înlăturarea unor efecte negative ale evenimentului (dezastrului);
- l) regruparea forțelor și mijloacelor după îndeplinirea misiunii;
- m) stabilirea cauzei producerii evenimentului și a condițiilor care au favorizat evoluția acestuia;
- n) întocmirea procesului-verbal de intervenție și a raportului de intervenție;
- o) retragerea forțelor și mijloacelor de la locul acțiunii în locul de dislocare permanentă;
- p) restabilirea capacității de intervenție;
- q) informarea Inspectoratului pentru Situații de Urgență „Bistrita”.

Sectiunea a 3-a. Actiunile de protectie-interventie

Forțele de intervenție acționează pentru:

- a) salvarea și/sau protejarea oamenilor, animalelor și bunurilor, evacuarea și transportul victimelor, cazarea sinistratilor, aprovizionarea cu alimente, medicamente și materiale de primă necesitate;
- b) acordarea primului ajutor medical și psihologic, precum și participarea la evacuarea populației, instituțiilor publice și operatorilor economici afectați;

c) aplicarea masurilor privind ordinii publice pe timpul producerii situatiei de urgenta specifice;

d) dirijarea și îndrumarea circulației pe direcțiile și în zonele stabilite ca accesibile;

e) dinuarea și/sau eliminarea avariilor la rețele și clădiri cu funcțiuni esențiale, a căror integritate pe durata cutremurelor este vitală pentru protecția civilă: stațiile de pompieri și sediile poliției, spitale și alte construcții aferente serviciilor sanitare care sunt dotate cu secții de chirurgie și de urgență, clădirile instituțiilor cu responsabilitate în gestionarea situațiilor de urgență, în apărarea și securitatea națională, stațiile de producere și distribuție a energiei și/sau care asigură servicii esențiale pentru celelalte categorii de clădiri menționate, garajele de vehicule ale serviciilor de urgență de diferite categorii, rezervoare de apă și stații de pompare esențiale pentru situații de urgență, clădiri care conțin gaze toxice, explozivi și alte substanțe periculoase, precum și pentru cai de transport, clădiri pentru învățământ;

f) limitarea proporțiilor situației de urgență specifice și înlăturarea efectelor acestora cu mijloacele din dotare.

Sectiunea a 4-a. Instruirea

Pregătirea personalului serviciului voluntar pentru situații de urgență se realizează pe baza unor programe adecvate avizate de inspectoratul pentru situații de urgență județean și aprobat de comitetul județean.

Primarul are obligația de a asigura cunoașterea de către forțele destinate intervenției, precum și de către populație, a modalităților de acțiune conform planului de analiză și acoperire a riscurilor aprobat.

Sectiunea a 6-a. Realizarea circuitului informational-decizional si de cooperare

Sistemul informational-decizional cuprinde ansamblul subsistemelor destinate observării, detectării, măsurării, înregistrării, stocării și prelucrării datelor specifice, alarmării, notificării, culegerii și transmiterii informațiilor și a deciziilor de către factorii implicați în acțiunile de prevenire și gestionare a unei situații de urgență.

Informarea secretariatului tehnic permanent al comitetului județean pentru situații de urgență asupra locului producerii unei situații de urgență specifice, evoluția acestora, efectelor negative produse, precum și asupra măsurilor luate, se realizează prin rapoarte operative.

Primarii (managerii unităților social-economice amplasate în zona de risc) au obligația să asigure preluarea de la stațiile centrale și locale a datelor și avertizărilor meteorologice și hidrologice, în vederea declansării acțiunilor preventive și de intervenție.

CAPITOLUL V. RESURSE UMANE, MATERIALE SI FINANCIARE

În funcție de categoriile de riscuri identificate, mecanismele și condițiile de producere/manifestare, amploarea și efectele posibile ale acestora a fost organizat serviciul voluntar pentru situații de urgență în următoarea componență:

- | | |
|--|-----------------|
| 1. Florian Romeo - Daniel , primar | -presedinte |
| 2. Herinean Marcel, viceprimar | -vicepresedinte |
| 3. Haneș Rodica , secretar | -membru |
| 4. Baci Raluca, Dir. Liceul Tehnologic Lechința | -membru |
| 5. Suci Tatiana, medic C.M.I. | -membru |
| 6. Creta Emilian-Simion, sef post politie Lechința | -membru |
| 7. Rașca Ștefan ,Administrator SC „LECH-LACTO” SRL Lechința | -membru |
| 8. Șipoș Mihai, administrator SC „SOFA STYLE MOB” SRL Lechința | - membru |
| 9. Andreica Petre ,asist .medical comunitar | -membru |
| 10. Maican Florin ,medic veterinar | -membru |
| 11. Ziman Paul-Valer ,preot Lechința | -membru |
| 12. Seretean Dănuț , preot Sîngeorzu Nou | -membru |
| 13. Mureșan Horațiu ,- preot Chiraleș | - membru |
| 14. Lostun Mihail-preot Vermeș | - membru |

Activitățile preventive planificate, organizate și desfășurate în scopul acoperirii riscurilor sunt:

- controale de prevenire
- informarea preventivă
- pregătirea populației
- alte forme

Forțele auxiliare se stabilesc din rândul populației și salariaților, formațiilor de voluntari, altele decât cele instruite special pentru situații de urgență, care acționează conform sarcinilor stabilite.

Resursele financiare necesare acțiunilor și măsurilor pentru prevenirea și gestionarea unei situații de urgență specifice se suportă, potrivit legii, din bugetul de stat și/sau din bugetele locale, după caz, precum și din alte surse interne și internaționale, în scopul realizării acțiunilor și măsurilor de prevenire, intervenție operativă, recuperare și reabilitare, inclusiv pentru dotarea cu utilaje, echipamente, materiale și tehnica necesare și pentru întreținerea acestora, precum și pentru pregătirea efectivelor.

CAPITOLUL VI. LOGISTICA ACȚIUNILOR

Logistica acțiunilor de pregătire teoretică și practică, de prevenire și gestionare a situației de urgență specifice se asigură de către consiliul local.

Serviciul voluntar pentru situații de urgență are următoarea dotare cu mijloace și tehnică pentru intervenție:

- echipamente
- 2 motopompe
- 10 cazmale, lopeti
- 10 târnăcoape și sape cu cozi
- 100 saci
- 0,4 mc dulapi
- 1 fierăstrău de mână
- 3 mc pietriș
- 1 roabă metalică

ANEXE

Anexa 1. Componenta nominala a structurilor cu atributii in domeniul gestionarii situatiilor de urgenta, cu precizarea unitatii la care sunt incadrati membrii structurilor, functiei, adresei si a telefoanelor de la serviciu si de la domiciliu;

Anexa 2 Sisteme existente de preavertizare/avertizare a atingerii unor valori critice si de alarmare a populatiei in cazul evacuarii;

Anexa 3 Situatia resurselor, tabelul cu stocul de mijloace si materiale de aparare existent

Anexa 4. Locuri/spatii de evacuare in caz de urgenta si dotarea acestora.

Anexa 5. Schema fluxului informational-decizional

Anexa 6. Situația populației care se evacuează în situații de urgență

Anexa 7. Reguli de comportare în cazul producerii unor situații de urgență

COMITETULUI LOCAL PENTRU SITUAȚII DE URGENȚĂ

Nr crt	Funcția	Numele și prenumele	Funcția în unitate	Adresa serviciu/adresa casă	Telefon serviciu/telefon acasă
1	Președinte	Florian Romeo-Daniel	Primar	Lechința 509 Lechinta 228	
2	Vicepreședinte	Herinean Marcel	Viceprimar	Lechința 509 Lechința 364	
3	Consultant	Haneș Rodica	Secretar	Lechința 509 Lechința 256	
4	Consultant	Deac Crina-Aurelia	Șef Birou Contabil	Lechința 506 Lechința 237	
5	Consultant	Szekely-Vereș Kinga-Timea	Inspector superior	Lechința 506 Tigău 89B	
6	Consultant	Banabic Alexandru	Referent SVSU	Lechinta 509 Vermes 16	
7	Membru	Baciu Raluca	Director Liceul Tehnologic Lechinta	Lechinta 221 Lechinta 451/A	
8	Membru	Suciu Tatiana	Medic CMI Lechința	Lechinta 209 Lechința 217	
9	Membru	Maican Florin	Medic CMV Lechinta	Lechinta 385 Lechinta 350	
10	Membru	Creta Emilian-Simion	Ag. Poliție Lechința	Lechinta 509 Lechinta 526	
11	Membru	Dunca Marius	Sef District S.G.A.	Lechința 244 Lechinta 259	
12	Membru	Muresan Veluț	Patron	Lechinta 492	
13	Membru	Todea Mircea	Sef District C.F.R.	Lechinta 498	
14	Membru	Rasca Stefan	Patron	Lechinta 387	

Anexa Nr. 2

Sisteme existente de preavertizare/ avertizare și de alarmare a populației în cazul evacuării

În localitatea Lechința este o sirenă electrică instalată pe vechiul sediu al Primăriei Lechința cu comandă locală iar în celelalte 6 sate componente ale comunei alarmarea se va face cu clopotele de la biserici.

Serviciul voluntar pentru situații de urgență are următoarea dotare cu mijloace și tehnică pentru intervenție:

- echipament
- 2 motopompe
- 10 cazmale, lopeti
- 10 târnacoape și sape cu cozi
- 100 saci
- 0,4 mc dulapi
- 1 fierăstrău de mână
- 3 mc pietriș
- 1 roabă metalică

SITUAȚIA

SPAȚIILOR DE CAZARE ȘI DE PREPARARE A HRANEI

Denumirea amplasamentului	Adresa	Dist. față de CCCE (km)	Nr. camere	Nr.persoane ce pot fi adăpostite	Capacități		Sursă energie	Obs.
					preparare hrană	servire hrană		
[REDACTED]								
Școala generală	Lechinta-221	0,3	10	500	-	-	Electr. Gaze	
Cămin cultural	Lechinta-224	0,2	3	500	500	500	Electr. Gaze	
Sala de Sport	Lechinta-221	0,3	4	500	-	-	Electr. Gaze	
T o t a l			17	1500	500	500		
[REDACTED]								
Școala generală	Sîng.Nou 153	9	8	400	-	-	Electr. Gaze	
Cămin cultural	Sîng.Nou 290	9	4	500	500	500	Electr. Gaze	
T o t a l			12	900	500	500		
[REDACTED]								
Școala generală	Vermeș.17	3,5	10	500	-	-	Electr.	
Cămin cultural	Vermeș 202	4	3	500	500	500	Electr. Gaze	
T o t a l			13	1000	500	500		
[REDACTED]								
Școala generală	Chiraleș 210	9	8	300	-	-	Electr. Gaze	
Cămin cultural	Chiraleș 206	9	4	500	500	500	Electr. Gaze	
T o t a l			12	800	500	500		
[REDACTED]								
Școala generală	Tigău 37	7	5	250	-	-	Electr. Gaze	
Cămin cultural	Tigău 37	7	3	250	400	400	Electr. Gaze	
T o t a l			8	500	400	400		
[REDACTED]								
Școala generală	Sîniacob 99	9	4	200	-	-	Electr. Gaze	
Cămin cultural	Sîniacob 102	9	3	200	300	300	Electr. Gaze	
T o t a l			7	400	300	300		
TOTAL GENERAL	-		68	5100	2700	2700		

Localitatea LECHINTA
C.L.S.U.

SCHEMA
fluxului informațional operativ – decizional
pentru situații de urgență (evacuare)

COMITETUL JUDEȚEAN PENTRU
SITUAȚII DE URGENȚĂ
AL JUD. BISTRIȚA-NĂSĂUD
(PREFECTURA)

Centrul operațional pentru S.U.
Tel. 0263-239404 Fax. 0263-232128
112

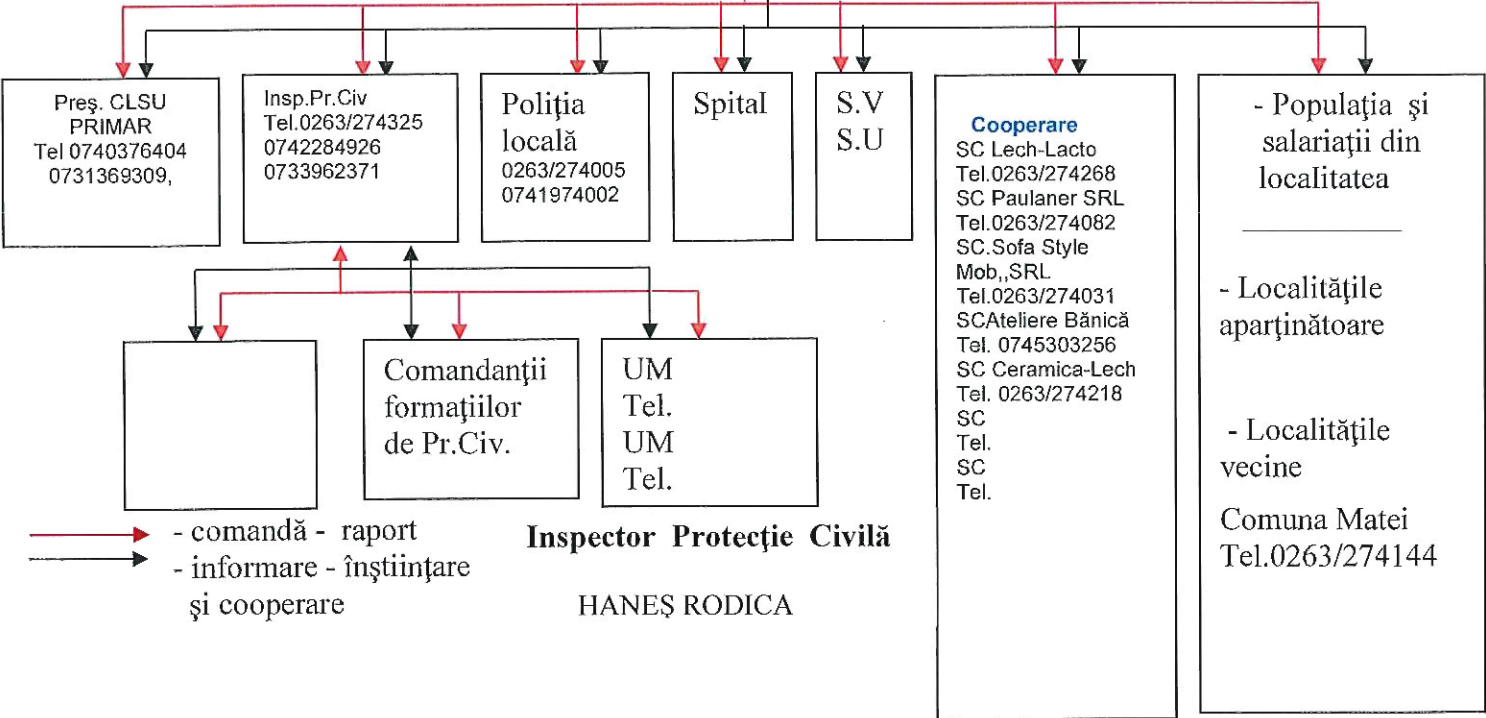
Grupul de suport tehnic pentru situații de urgență generate de inundații Sistemul de Gospodărire a Apelor Bistrița-Năsăud Tel. 0263-216641 Fax. 0263-232255	Inspectoratul Județean pt. Situații de Urgență "BISTRIȚA" Tel. 0263-239404 112 Fax. 0263-232128
--	--

Post pluviometric local

COMITETUL LOCAL
PENTRU SITUAȚII DE URGENȚĂ
LECHINTA

Stație hidrometrică locală

Centrul operativ cu act. temporară
Tel.0263/274433 Fax 0263/274325



SITUAȚIA POPULAȚIEI CARE SE EVACUEAZĂ ÎN SITUAȚII DE URGENȚĂ

Nr. Crt	Localitatea (zona)	Locuitori		Loc de evacuare	Mod de evacuare	Locul de constituire al: a. centrul de conducere și coordonare a evacuării b. postul de observare, înștiințare alarmare c. puncte de adunare a populației și de depozitare a bunurilor care se evacuează d. puncte de îmbarcare e. puncte de debarcare f. puncte de primire repartiție a populației și bunurilor materiale	Urgența I,II,III	Obs. (cauzele evacuării)
		Existenț	De evacuat					
1.	LECHINTA	2615	100	Căminul Cultural Lechinta Sala de Sport Lechinta Grup Scolar Lechinta	-autoturisme autobasculantă autocamion tractor cu remorcă autobuz microbuz	a. Primăria comunei Lechinta b. Primăria comunei Lechinta-SIRENĂ,CLOPOTE c.Căminul Cultural Lechinta e. Căminul Cultural Lechinta,Liceul Tehnologic Lechinta,Sală Sport Lechinta	I	Inundații

2.	SINGEORZU- NOU ȘI SATUL BUNGARD	927	50	Căminul Cultural Sîngeorzu- Nou	-autoturisme -autocamion -tractor cu remorcă microbus atelaje	a.Căminul Cultural Sîngeorzu-Nou b.Scoala Generală Sîngeorzu-Nou- clopote e.Căminul Cultural Sîngeorzu-Nou f. .Căminul Cultural Sîngeorzu-Nou	I	Inundatii
3.	VERMEȘ	862	70	Căminul Cultural Vermes	-autoturisme -autocamion -tractor cu remorcă -microbus -atelaje	a.Căminul Cultural Vermes b.Scoala Generală Vermes-clopote e.Căminul Cultural Vermes f. .Căminul Cultural Vermes	I	Inundatii
4.	CHIRALEȘ	427	60	Căminul Cultural Chirales	-autoturisme -autocamion -tractor cu remorcă -microbus -atelaje	a.Căminul Cultural Chiraleș b.Scoala Generală Chirales-clopote e.Căminul Cultural Chirales f. .Căminul Cultural Chirales	I	Inundatii
5.	TIGĂU	428	30	Căminul Cultural Tigău	-autoturisme -autocamion -tractor cu remorcă -microbus -atelaje	a.Căminul Cultural Tigău b.Scoala Generală Tigău-clopote e.Căminul Cultural Tigău f. .Căminul Cultural Tigău	I	Inundatii

6.	SÎNIACOB	244	20	Căminul Cultural Tigău	-autoturisme -autocamion -tractor cu remorcă -microbus -atelaje	a.Căminul Cultural Sîniacob b.Scoala Generală Sîniacob-clopote e.Căminul Cultural Sîniacob. f.Căminul Cultural Sîniacob	I	Inundatii
	TOTAL	5503	330					

ANEXA Nr.7

Reguli de comportare în cazul producerii unor situații de urgență

REGULI GENERALE

Cetățenii sunt obligați(art.20 din Legea Nr.481/2004)

- a) să respecte și să aplice normele și regulile de protecție civilă stabilite de autoritățile administrației publice centrale și locale, precum și de conducătorii instituțiilor publice, ai agenților economici ori ai organizațiilor neguvernamentale, după caz;
- b) să ducă la îndeplinire măsurile de protecție civilă dispuse, în condițiile legii, de autoritățile competente sau de personalul învestit cu exercițiul autorității publice din cadrul serviciilor publice de urgență;
- c) să informeze autoritățile sau serviciile de urgență abilitate, prin orice mijloace, inclusiv telefonic, prin apelarea numărului 112, despre iminența producerii sau producerea oricărei situații de urgență despre care iau cunoștință;
- d) să informeze serviciile de urgență profesioniste sau poliția, după caz, inclusiv telefonic, prin apelarea numărului 112, despre descoperirea de muniție sau elemente de muniție rămase neexplodate;
- e) să participe la pregătirea de protecție civilă la locul unde își desfășoară activitatea;
- f) să participe la întreținerea adăposturilor din clădirile proprietate personală și, în caz de necesitate, la amenajarea spațiilor de adăpostire din teren;
- g) să-și asigure mijloacele individuale de protecție, trusa sanitară, rezerva de alimente și apă, precum și alte materiale de primă necesitate pentru protecția familiilor lor;
- h) să permită, în situații de urgență civilă, accesul forțelor și mijloacelor de intervenție în incinte sau pe terenuri proprietate privată;
- i) să permită instalarea mijloacelor de alarmare pe clădirile proprietate privată sau aparținând asociațiilor de locatari sau proprietari, după caz, fără plată, precum și accesul persoanelor autorizate, în vederea întreținerii acestora;
- j) să accepte și să efectueze evacuarea din zonele afectate sau periclitate de dezastre, potrivit măsurilor dispuse și aduse la cunoștință de către autoritățile abilitate;
- k) să solicite avizele și autorizațiile privind protecția civilă, în cazurile prevăzute de lege.

Îndeplinirea obligațiilor prevăzute la alin. (1) revine, corespunzător situației în care se găsesc, și cetățenilor străini care desfășoară activități, au reședința sau se află în tranzit, după caz, pe teritoriul României.

Cetățenii declarați inapți de muncă din motive medicale sunt scutiți, pe timpul intervenției în sprijinul forțelor de protecție civilă, de prestarea de servicii ori de participarea la executarea de lucrări, evacuarea de bunuri și altele asemenea, care presupun efort fizic.

IN CAZ DE INUNDATII

Reguli de comportare în caz de inundații

Împotriva inundațiilor, indiferent de cauza lor, este posibil să se asigure măsuri de prevenire și protecție astfel încât să se diminueze sau să se elimine acțiunea lor distructivă.

Prevenirea apariției inundațiilor sau diminuarea-eliminarea acțiunilor distructive se pot asigura prin:

- realizarea unor lucrări destinate să rețină și să întârzie scurgerea apelor de pe versanți, din afluenții mai mici ai bazinelor sau de torente care s-ar forma ca urmare a unor ploi abundente sau prin topirea zăpezilor etc. Aceste lucrări pot fi acțiuni de împădurire sau reîmpădurire a versanților, crearea unor tipuri de învelișuri care să favorizeze infiltrația și să reducă scurgerea apelor de pe versanți, construirea unor baraje de reținere pe fundul văilor;
- modificarea cursului inferior al râurilor prin construirea unor diguri și canale, precum și prin realizarea unor bazine temporare pe unele porțiuni de luncă pentru a reține apa revărsată;
- se interzice orice construcție în zonele luncilor inundabile, iar în zonele de restricție sunt admise doar unele construcții. În zona de avertizare situată în afara nivelului inundației se admit construcțiile;
- aplicarea unor măsuri de proiectare care permit clădirilor și altor construcții civile ori industriale să reziste la creșterea nivelului apelor și la viteza de deplasare a acestora.

În vederea realizării protecției populației, animalelor și a bunurilor materiale, aceste măsuri de prevenire se completează prin:

- organizarea, încadrarea și dotarea serviciilor de urgență din aceste zone astfel încât acestea să poată participa la asigurarea măsurilor de protecție și de ducere a acțiunilor de salvare;
- stabilirea locurilor și condițiilor în care urmează a se desfășura acțiunile de evacuare temporară din zonele inundabile;
- asigurarea înștiințării și alarmării despre pericolul inundațiilor;
- organizarea și desfășurarea acțiunilor de salvare;
- asigurarea asistenței medicale și aplicarea măsurilor de evitare a apariției unor epidemii;
- asigurarea condițiilor necesare pentru sinistrați cu privire la cazare, apă, hrană, asistență medicală, transport etc.
- protejarea bunurilor existente în locuințe prin urcarea acestora în poduri sau prin evacuarea acestora dacă timpul permite;
- evacuarea populației și animalelor din zona inundabilă;

Acest tip de calamitate este precedat, de obicei, de intervale mari de prevenire.

În cazul când inundația vă surprinde acasă, dacă aveți timp, luați următoarele măsuri de asigurare a bunurilor dumneavoastră:

- aduceți în casă unele lucruri sau puneți-le culcate la pământ într-un loc sigur - mobilă de curte, unelte de grădină sau alte obiecte care se pot muta și care pot fi suflate de vânt sau luate de apă;
- blocați ferestrele astfel încât ele să nu fie sparte de vânturi puternice, de apă, de obiecte care plutesc sau de aluviuni;
- evacuați animalele și bunurile de valoare în locuri de refugiu, dinainte

- Închideți ușile casei, asigurați și ferestrele, după ce închideți apa, gazul și instalațiile electrice;

Dacă inundația este iminentă procedați astfel:

- mutați obiectele care se pot mișca în partea cea mai de sus a casei, deconectați aparatele și împreună cu întreaga familie părăsiți locuința;
- deplasați-vă spre locul de refugiu dinaintea stabilit (etaje superioare, acoperișuri, înălțimi sau alte locuri dominante) care nu pot fi acoperite de nivelul cotelor maxime ale apelor.

În cazul în care sunteți surprins în afara locuinței (pe străzi, în școli, în parcuri, săli de spectacol, în gări, autogări, magazine, alte locuri) este necesar să respectați cu strictețe comunicările primite și să vă îndreptați spre locurile de refugiu cele mai apropiate.

În cazul în care organele abilitate ordonă evacuarea, respectați următoarele reguli:

- respectați ordinea de evacuare stabilită: copiii, bătrânii, bolnavii și în primul rând, din zonele cele mai periclitate;
- înainte de părăsirea locuinței întrerupeți instalațiile de alimentare cu apă, gaze, energie electrică și închideți ferestrele;
- scoateți animalele din gospodărie și dirijați-le către locurile care oferă protecție;
- la părăsirea locuinței, luați documentele personale, o rezervă de alimente, apă, trusa sanitară, un mijloc de iluminat, un aparat de radio, sau pe timp friguros și îmbrăcăminte mai groasă;
- după sosirea la locul de refugiu, comportați-vă cu calm, ocupați locurile stabilite, protejați și supravegheați copiii, respectați măsurile stabilite.

La reîntoarcerea acasă respectați următoarele:

- nu intrați în locuință în cazul în care aceasta a fost avariata sau a devenit insalubră;
- nu atingeți firele electrice;
- nu consumați apă direct de la sursă, ci numai după ce a fost fiartă;
- consumați alimente numai după ce au fost curățate, fierte și după caz, controlate de organele sanitare;
- nu folosiți instalațiile de alimentare cu apă, gaze, electricitate, decât după aprobarea organelor de specialitate și verificarea acestora;
- acordați ajutor victimelor surprinse de inundații;
- executați lucrări de înlăturare a urmărilor inundației, degajarea mълului, curățirea locuinței și mobilierului, dezinfectarea încăperilor, repararea avariilor;
- sprijiniți moral și material oamenii afectați de inundații prin găzduire, donare de bunuri materiale, alimentare, medicamente.

IN CAZ DE CUTREMUR

Măsurile ce trebuie luate în timpul producerii unui cutremur puternic, sunt următoarele:

- păstrarea calmului, să nu se intre în panică și să liniștiți pe ceilalți membrii ai familiei: copii, bătrâni, femei;
- prevenirea tendințelor de a părăsi locuința: putem fi surprinși de faza puternică a mișcării seismice în holuri, scări etc. **Nu se folosește în nici un caz ascensorul;**
- dacă suntem în interiorul unei locuințe – rămânem acolo, departe de ferestre, care se pot sparge, să se stea înspre centrul locuinței (clădirii), lângă un perete. Protejarea se face sub o grindă, toc de ușă solid, birou, masă sau bancă din clasă suficient de rezistente spre a ne feri de căderea unor lămpi, obiecte mobile suprapuse, tencuieli ornamentale etc.;
- dacă suntem surprinși în afara unei locuințe (clădiri) rămânem departe de aceasta, ne ferim de tencuieli, cărămizi, coșuri, parapete, cornișe, geamuri care de obicei se pot prăbuși pe stradă;
- dacă suntem la școală (serviciu), nu fugim la uși, nu sărim pe fereastră, nu se aleargă pe scări, nu se utilizează liftul, nu alergați pe stradă. Deplasarea se face cu calm spre un loc deschis și sigur;
- dacă a trecut șocul puternic al seismului, se închid imediat sursele de foc cât se poate de repede, iar dacă a luat foc ceva se intervine imediat;
- dacă seismul ne surprinde în autoturism, ne oprim cât se poate de repede într-un loc deschis, se evită clădirile prea aproape de stradă, dincolo de poduri, pasaje, linii electrice aeriene și ne ferim de firele de curent electric căzute;
- dacă suntem într-un mijloc de transport în comun sau în tren, stăm pe locul nostru până se termina mișcarea seismică. Conducătorul trebuie să oprească și să deschidă ușile, dar nu este indicat să vă îmbulziți la coborâre sau să spargeți ferestrele. În metrou păstrați-vă calmul și ascultați recomandările personalului trenului, dacă acesta s-a oprit între stații în tunel, nu părăsiți vagoanele;
- dacă vă aflați într-un loc public cu aglomerări de persoane (teatru, cinematograful, stadion, sală de ședință etc.) nu alergați către ieșire, **îmbulzeala produce mai multe victime decât cutremurul**. Stați calm și liniștiți-vă vecinii de rând.

După producerea unui cutremur puternic este necesar să luăm următoarele măsuri:

- nu plecați imediat din locuință. Acordați mai întâi primul ajutor celor afectați de seism. Calmați persoanele speriate și copii;
- ajutați-i pe cei răniți sau prinși sub mobilier, obiecte sau elemente ușoare de construcții căzute, să se degajeze.

Atenție!

Nu mișcați răniții grav (dacă nu sunt în pericol imediat de a fi răniți suplimentar din alte cauze), până la acordarea unui ajutor sanitar – medical calificat. Ajutați-i pe loc. Curățați traseele de circulație de cioburi sau substanțe toxice, chimicale vărsate, alimente etc.

Îngrijiți-vă de siguranța copiilor, bolnavilor, bătrânilor, liniștiți-i asigurându-le îmbrăcăminte și încălțăminte corespunzătoare sezonului în care ne aflăm;

Ascultați numai anunțurile posturilor de radio-televiziune și recomandările acestora;

Verificați preliminar starea instalațiilor de electricitate, gaz, apă, canal din locuință;

Părăsiți calm locuința după seism, fără a lua cu dvs. lucruri inutile. Verificați mai întâi scara

Dacă la ieșire întâlniți uși blocate, acționați fără panică pentru deblocare. Dacă nu reușiți, procedați cu calm la spargerea geamurilor și curățați bine și zona de cioburi, utilizând un scaun, o vază metalică (lemn) etc. Deplasați-vă într-un loc deschis și sigur (parc, stadion etc.);

Fiți pregătiți psihic și fizic pentru eventualitatea unor șocuri (replici) ulterioare primei mișcări seismice, care de regulă este mai redus decât cel inițial. Nu dați crezare zvonurilor privind eventualele replici seismice și urmările lor, utilizați numai informațiile și recomandările transmise oficial, recepționate direct de dvs. și nu din auzite;

Nu ascultați sfaturile unor așa-zisi specialiști necunoscuți de dvs. care în asemenea situații apar ad-hoc.

IN CAZ DE INCENDII

Obligații generale(Legea nr.307/2006 art.6-8)

Persoanele fizice și juridice sunt obligate să respecte reglementările tehnice și dispozițiile de apărare împotriva incendiilor și să nu primejduiască, prin deciziile și faptele lor, viața, bunurile și mediul.

Persoana care observă un incendiu are obligația să anunțe prin orice mijloc serviciile de urgență, primarul sau poliția și să ia măsuri, după posibilitățile sale, pentru limitarea și stingerea incendiului.

În cazul în care anunțul de incendiu s-a făcut cu rea-credință, fără motiv întemeiat, autorul răspunde contravențional sau penal, potrivit legii, și suportă cheltuielile ocazionate de deplasarea forțelor de intervenție.

În caz de incendiu, orice persoană trebuie să acorde ajutor, când și cât este rațional posibil, semenilor aflați în pericol sau în dificultate, din proprie inițiativă ori la solicitarea victimei, a reprezentanților autorităților administrației publice, precum și a personalului serviciilor de urgență.

În cazul incendiilor produse la păduri, plantații, culturi agricole, miriști, pășuni și fânețe, persoanele aflate în apropiere au obligația să intervină imediat cu mijloacele de care dispun, pentru limitarea și stingerea acestora.

În cazurile de forță majoră determinate de incendii, persoanele fizice și juridice care dețin, cu orice titlu, terenuri, construcții, instalații tehnologice sau mijloace de transport au următoarele obligații:

- a) să permită necondiționat accesul serviciilor de urgență și al persoanelor care acordă ajutor;
- b) să permită necondiționat utilizarea apei, a materialelor și a mijloacelor proprii pentru operațiuni de salvare, de stingere și de limitare a efectelor incendiilor produse la bunurile proprii ori ale altor persoane;
- c) să accepte măsurile stabilite de comandantul intervenției pentru degajarea terenurilor, demolarea unei construcții sau a unei părți din construcție, tăierea/dezmembrarea mijloacelor de transport, oprirea temporară a activităților sau evacuarea din zona periclitată și să acorde sprijin, cu forțe și mijloace proprii, pentru realizarea acestor măsuri.

Fiecare salariat are la locul de munca,urmatoarele obligatii principale:

(Legea nr.307/2006 art.22)

- a) să respecte regulile și măsurile de apărare împotriva incendiilor, aduse la cunoștință, sub orice formă, de administrator sau de conducătorul instituției, după caz;
- b) să utilizeze substanțele periculoase, instalațiile, utilajele, mașinile, aparatura și echipamentele, potrivit instrucțiunilor tehnice, precum și celor date de administrator sau de conducătorul instituției, după caz;
- c) să nu efectueze manevre nepermise sau modificări neautorizate ale sistemelor și instalațiilor de apărare împotriva incendiilor;
- d) să comunice, imediat după constatare, conducătorului locului de muncă orice încălcare a normelor de apărare împotriva incendiilor sau a oricărei situații stabilite de acesta ca fiind un pericol de incendiu, precum și orice defecțiune sesizată la sistemele și instalațiile de apărare împotriva incendiilor;
- e) să coopereze cu salariații desemnați de administrator, după caz, respectiv cu cadrul tehnic specializat, care are atribuții în domeniul apărării împotriva incendiilor, în vederea realizării măsurilor de apărare împotriva incendiilor;
- f) să acționeze, în conformitate cu procedurile stabilite la locul de muncă, în cazul apariției oricărui pericol iminent de incendiu;
- g) să furnizeze persoanelor abilitate toate datele și informațiile de care are cunoștință, referitoare la producerea incendiilor.